

VEREIN
DEUTSCHER
INGENIEURE

VERBAND DER
ELEKTROTECHNIK
ELEKTRONIK
INFORMATIONSTECHNIK

DEUTSCHE
GESELLSCHAFT FÜR
QUALITÄT

DEUTSCHER
KALIBRIERDIENST

Prüfmittelüberwachung
Prüfanweisung für Sonderlehren und
Prüfvorrichtungen

Inspection of measuring and test equipment
Test instruction for special gauges and
test equipment

VDI/VDE/DGQ
2618

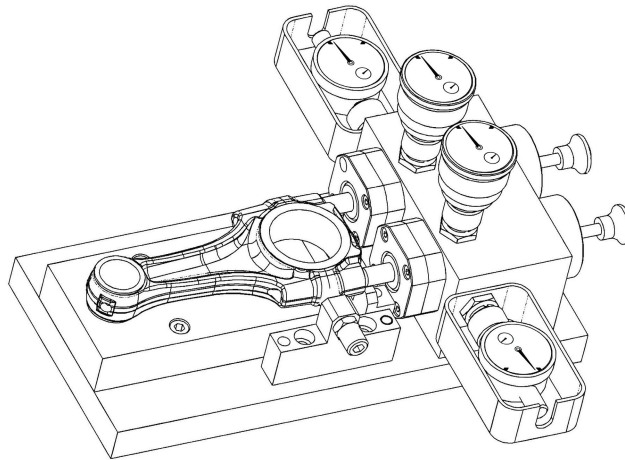
Blatt 19.1 / Part 19.1

Ausg. deutsch/englisch
Issue German/English

Inspection de mesure et d'équipement d'essai –
Instruction de contrôle pour jauges spéciales et
équipement d'essai

Die deutsche Version dieser Richtlinie ist verbindlich.

The German version of this standard shall be taken as authoritative. No guarantee can be given with respect to the English translation.



Vorbemerkung

Der Inhalt dieser Richtlinie ist entstanden unter Beachtung der Vorgaben und Empfehlungen der Richtlinie VDI 1000.

Alle Rechte, insbesondere die des Nachdrucks, der Fotokopie, der elektronischen Verwendung und der Übersetzung, jeweils auszugsweise oder vollständig, sind vorbehalten.

Die Nutzung dieser VDI-Richtlinie ist unter Wahrung des Urheberrechts und unter Beachtung der Lizenzbedingungen (www.vdi.de/richtlinien), die in den VDI-Merkblättern geregelt sind, möglich.

Die vorliegende Prüfanweisung wurde im Fachausschuss Prüfmittelüberwachung der VDI/VDE-GMA erarbeitet. Sie gilt in Verbindung mit VDI/VDE/DGQ 2618 Blatt 1.1 „Grundlagen“ und Blatt 1.2 „Messunsicherheit“.

Eine Liste der aktuell verfügbaren Blätter dieser Richtlinienreihe sowie ergänzende Informationen sind im Internet unter www.vdi.de/2618 abrufbar.

Preliminary note

The content of this standard has been developed in strict accordance with the requirements and recommendations of the standard VDI 1000.

All rights are reserved, including those of reprinting, reproduction (photocopying, micro copying), storage in data processing systems and translation, either of the full text or of extracts.

The use of this standard without infringement of copyright is permitted subject to the licensing conditions (www.vdi.de/richtlinien) specified in the VDI Notices.

This test instruction has been prepared by the VDI/VDE-GMA Technical Committee Inspection of Measuring and Test Equipment. It applies in conjunction with VDI/VDE/DGQ 2618 Part 1.1 “Basic principles” and Part 1.2 “Uncertainty of measurement”.

A catalogue of all available parts of this series of standards as well as additional information can be accessed on the internet at www.vdi.de/2618

VDI/VDE-Gesellschaft Mess- und Automatisierungstechnik (GMA)

Fachbereich Fertigungsmesstechnik

VDI/VDE-Handbuch Fertigungsmesstechnik
VDI-Handbuch Produktionstechnik und Fertigungsverfahren, Band 3: Betriebsmittel