

VEREIN  
DEUTSCHER  
INGENIEURE

VERBAND DER  
ELEKTROTECHNIK  
ELEKTRONIK  
INFORMATIONSTECHNIK

DEUTSCHE  
GESELLSCHAFT FÜR  
QUALITÄT

DEUTSCHER  
KALIBRIERDIENST

Prüfmittelüberwachung  
Prüfanweisung für Innenmessschrauben und  
Innenmessgeräte mit 3-Linien-Berührung

VDI/VDE/  
DGQ/DKD 2618

Blatt 10.8

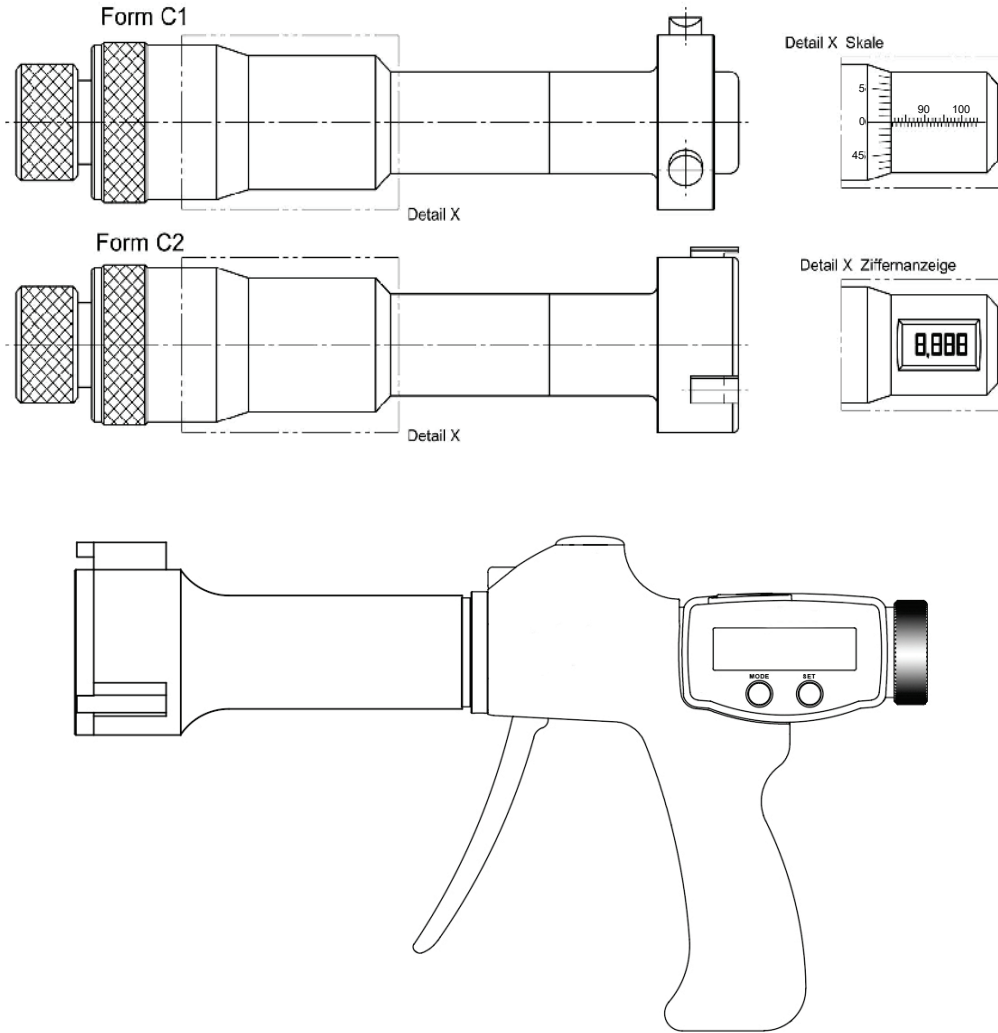
Entwurf

Inspection of measuring and test equipment –  
Test instruction for internal micrometers and internal  
measuring instruments with 3-line contact

Einsprüche bis 2023-01-31

- vorzugsweise über das VDI-Richtlinien-Einspruchportal  
<http://www.vdi.de/2618-10-8>
- in Papierform an  
VDI/VDE-Gesellschaft Mess- und Automatisierungstechnik  
Fachbereich Fertigungsmesstechnik  
Postfach 10 11 39  
40002 Düsseldorf

Inspection de mesure et d'équipement d'essai –  
Instruction de contrôle pour micromètres et instru-  
ments de mesure intérieurs avec contact à trois lignes



VDI/VDE-Gesellschaft Mess- und Automatisierungstechnik (GMA)  
Fachbereich Fertigungsmesstechnik

**Vorbemerkung**

Der Inhalt dieser Richtlinie ist entstanden unter Beachtung der Vorgaben und Empfehlungen der Richtlinie VDI 1000.

Alle Rechte, insbesondere die des Nachdrucks der Fotokopie der elektronischen Verwendung und der Übersetzung, jeweils auszugsweise oder vollständig, sind vorbehalten.

Die Nutzung dieser Richtlinie ist unter Wahrung des Urheberrechts und unter Beachtung der Lizenzbedingungen ([www.vdi.de/richtlinien](http://www.vdi.de/richtlinien)), die in den VDI-Merkblättern geregelt sind, möglich.

Vorliegende Prüfanweisung wurde im Fachausschuss Prüfmittelüberwachung der VDI/VDE-GMA erarbeitet. Sie gilt in Verbindung mit VDI/VDE/DGQ/DKD 2618 Blatt 1.1 „Grundlagen“ und VDI/VDE/DGQ 2618 Blatt 1.2 „Messunsicherheit“.

Eine Liste der aktuell verfügbaren und in Bearbeitung befindlichen Blätter dieser Richtlinienreihe sowie gegebenenfalls zusätzliche Informationen sind im Internet abrufbar unter [www.vdi.de/2618](http://www.vdi.de/2618).

<b>Anwendungsbereich</b>	<b>Erläuterung</b>
<p>Dieses Blatt gilt für das Prüfen von Innenmessschrauben mit 3-Linien-Berührung gemäß DIN 863-4 Form C1 und C2 mit Skalen- oder Ziffernanzeige und Innenmessgeräten mit 3-Linien-Berührung.</p> <p>ID aus Prüfmittelgruppenkatalog gemäß VDI/VDE 2623: 1-1-1-17 1-1-1-15</p> <p>Beschrieben sind die erforderlichen Arbeitsgänge.</p> <p>Die Prüfung weiterer Messschrauben wird in Blatt 10.1 bis Blatt 10.7 dieser Richtlinienreihe behandelt.</p>	<p>B Bauart-/Typprüfung E Eingangsprüfung Ü Überwachungsprüfung</p>