

VEREIN DEUTSCHER
INGENIEURE

VERBAND DER
ELEKTROTECHNIK
ELEKTRONIK
INFORMATIONSTECHNIK

DEUTSCHE
GESELLSCHAFT FÜR
QUALITÄT

DEUTSCHER
KALIBRIERDIENST

Prüfmittelüberwachung
Prüfanweisung für zylindrische
Einstellnormale, Lehrdorne und Lehrringe

VDI/VDE/DGQ
2618

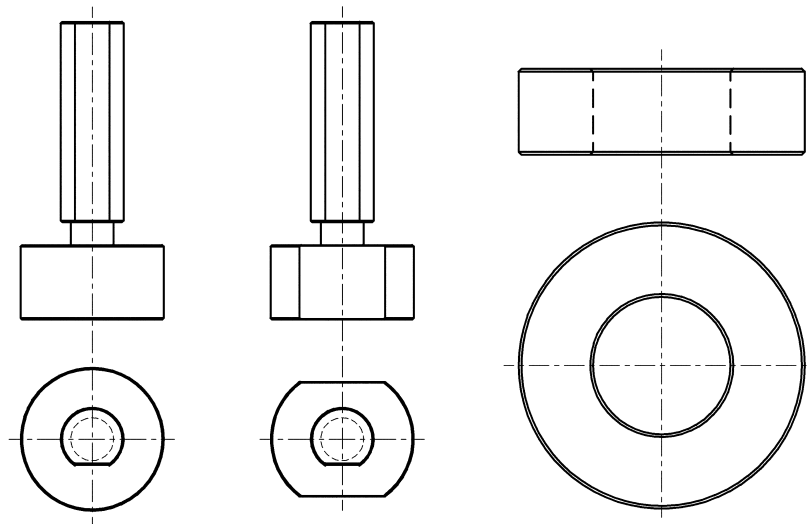
Blatt 4.1 / Part 4.1

Inspection of measuring and test equipment
Test instruction for cylindrical setting
gauges, plug gauges and ring gauges

Ausg. deutsch/englisch
Issue German/English

Die deutsche Version dieser Richtlinie ist verbindlich.

The German version of this guideline shall be taken as authoritative. No guarantee can be given with respect to the English translation.



Diese Anweisung gilt in Verbindung mit
VDI/VDE/DGQ 2618 Blatt 1.1 und Blatt 1.2.

Prüfanweisungen für Prüfstifte/Gewindeprüfstifte
siehe Blatt 4.2

Alle im Rahmen dieser Richtlinie verfügbaren oder
geplanten Prüfanweisungen sind in Blatt 1.1, An-
hang A, zusammengestellt.

Eine Liste der aktuell verfügbaren Blätter dieser
Richtlinie ist im Internet unter www.vdi.de/richtlinien
abrufbar.

These instructions apply in connection with
VDI/VDE/DGQ 2618 Part 1.1 and Part 1.2.

As for test instructions for cylindrical measuring
pins, refer to Part 4.2.

All test instructions available or planned in the scope
of this guideline are listed in Annex A of Part 1.1.

A list of currently available parts of this guideline can
be found on the internet at www.vdi.de/richtlinien.

VDI/VDE-Gesellschaft Mess- und Automatisierungstechnik (GMA)
VDI/VDE Society for Measurement and Automatic Control

Fachausschuss Messmittel für geometrische Größen
Committee Measuring tools for geometrical quantities

VDI/VDE-Handbuch Mess- und Automatisierungstechnik, Band 2: Fertigungstechnisches Messen
VDI/VDE-Handbuch Mikro- und Feinwerktechnik
VDI-Handbuch Betriebstechnik, Teil 3