

GENIALE SPEZIALSTIFTE



Es gibt in der Arbeitswelt einige Spezialisten, die **Spezialstifte** benutzen, damit sie ihren Job besser erledigen können.



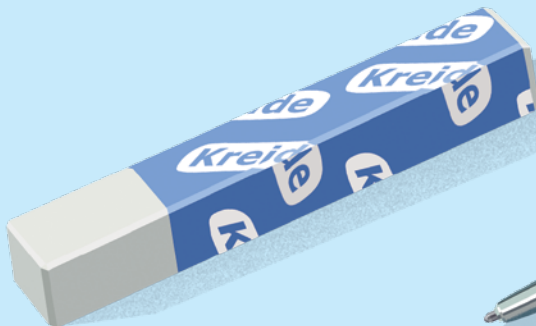
Zimmermannsbleistift für Zimmermänner. Rollt nicht so leicht vom Dach, lässt sich gut greifen, malt breite und schmale Linien.



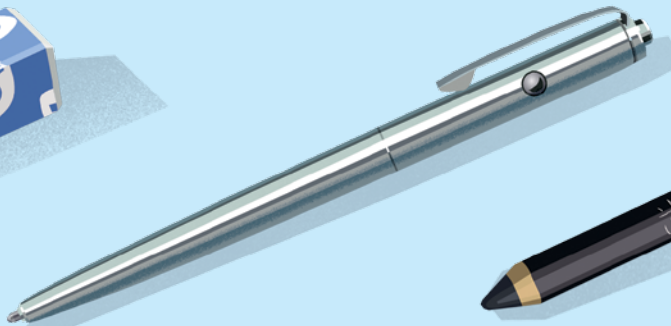
Stenografen. Zum superschnellen Schreiben. Sind rund, liegen gut in der Hand und haben harte, unzerbrechliche Minen.



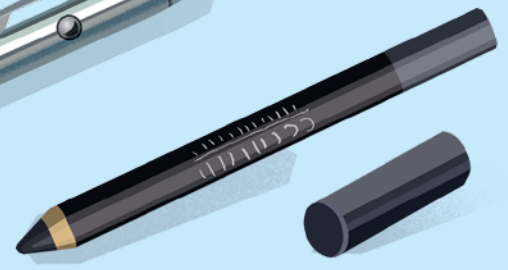
Mit **Schneiderkreide** kann man auf Stoff malen, damit man weiß, wo Änderungen gemacht werden müssen.



Tafelkreide für Lehrer und Schüler. Lässt sich mit Wasser wegkillern.



Space Pen® für Astronauten oder Meeresbiologen zum Schreiben in Schwerelosigkeit oder unter Wasser.



Kosmetikstifte für Visagisten. Damit malt man im Gesicht: auf den Augenlidern, den Lippen und so.



STIFTWÖRTER



Manche Wörter sehen lustig aus, je nachdem mit welchem Stift man sie schreibt: Das Wort „blau“ kann man auch mit einem grünen Stift schreiben. Und das Wort „dick“ mit einem dünnen Druckbleistift. So entstehen Wörter, deren Bedeutung gar nichts mit ihrem Aussehen zu tun haben. 🖋️ Fallen dir noch weitere Wörter ein, die man auf diese Art „falsch“ schreiben kann?